

Gamma T

Cod. PRP1611

## Descrizione:

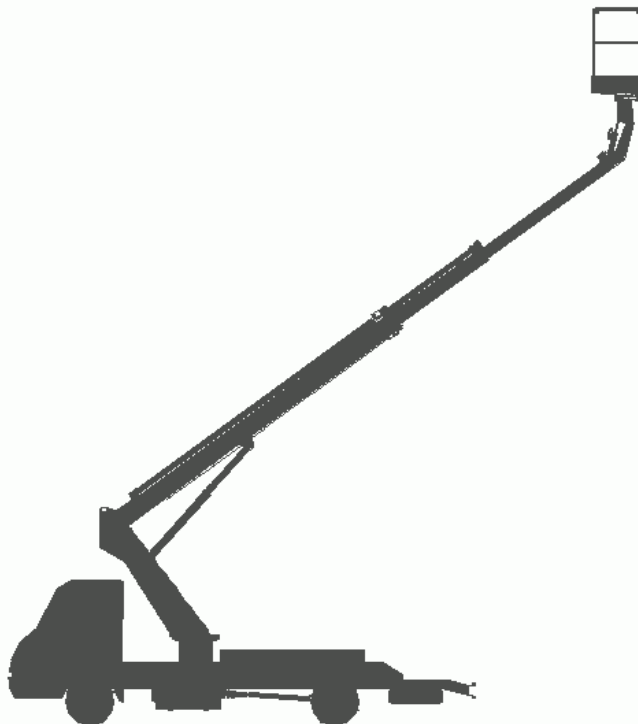
Piattaforma telescopica con elevate caratteristiche di robustezza, affidabilità e semplicità di manutenzione. Specificatamente concepita per superare gli standard qualitativi richiesti dagli utilizzatori professionali, assicura una lunga durata e mantenimento del valore investito.

## Prestazioni

Altezza di lavoro mt.		19.95
Portata max in navicella kg.	👤 👤   👤	250   80
Sbraccio max di lavoro mt.	👤 👤   👤	8.40   12.20
Rotazione torretta °		450
Passaggio cavi e tubi		Interno
Comando in navicella		Elettroidraulico con joystick

## Specifiche piattaforma

Dimensioni navicella metallo mt.	1.40x0.70
Dimensioni navicella vetroresina mt.	1.20x0.70
Rotazione navicella °	70 + 70
Stabilizzatori anteriori	Estensibili
Stabilizzatori posteriori	Verticali
Scartamento minimo mt.	2.93



## Allestimento:

Questo allestimento rappresenta la versione di vertice con una stabilizzazione molto gradevole da mettere in opera anche su pavimentazione delicata. Gli stabilizzatori escono moderatamente dagli specchi retrovisori del veicolo ed assicurano il miglior rapporto fra dimensioni a terra e massimo sbraccio orizzontale.

## Pianale di carico

Pianale in lamiera mandrolata di alluminio

## Carrozzeria

L'allestimento su veicolo comprende tutto il lavoro di carrozzeria comprensivo dei parafranghi, delle protezioni laterali e la finitura

## Dispositivi

Certificazione CE

## Accessori

Esiste una gamma molto vasta di accessori disponibili di cui molti già inclusi nella macchina standard. Si raccomanda quindi di consultare la nostra rete di vendita per una offerta specifica

## Altre tipologie di allestimento ed altri veicoli:

Siamo in grado di proporre la stessa macchina con differenti tipologie di allestimento e/o su differenti marche di veicoli. Consultate la nostra organizzazione di vendita per informazioni che saremo in grado di proporvi.



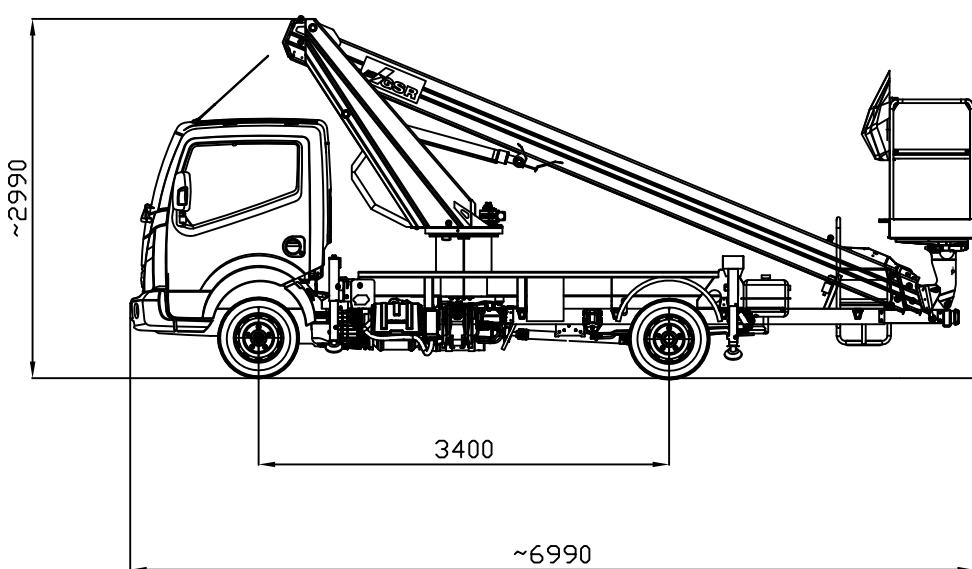
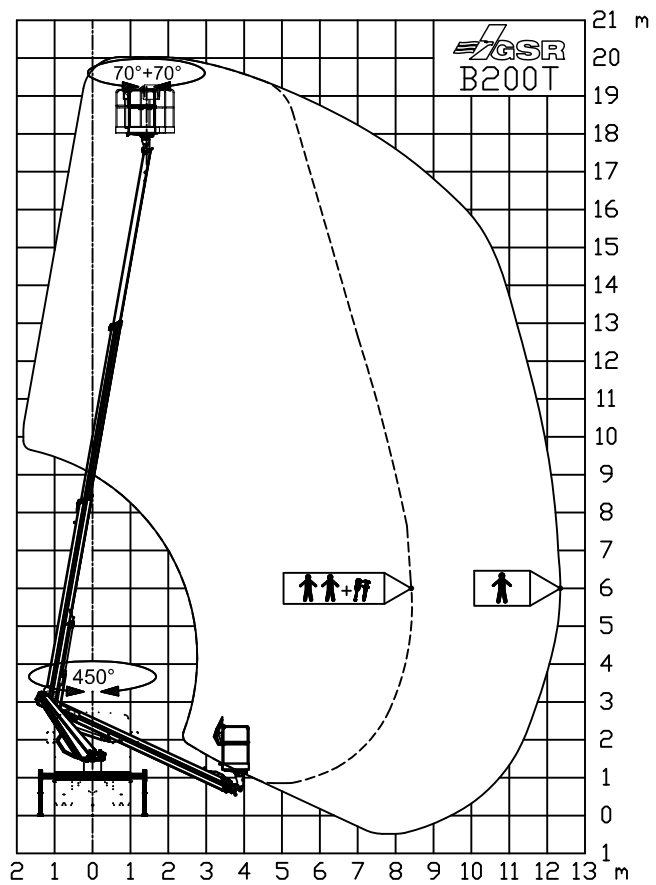
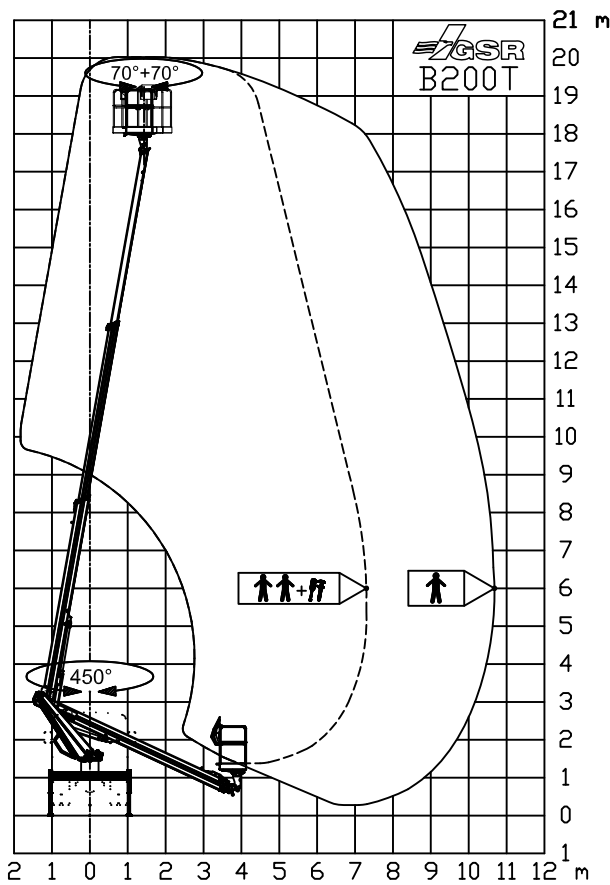
Via Lea Giaccaglia 5 – 47924 Rimini (RN) Italy  
Tel. +39 0541 397811 Fax +39 0541 384491  
sales@gsrspa.it - www.gsrspa.it

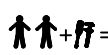
Company with Quality Management System Certified by DNV - ISO 9001:2008

Dati indicativi soggetti a modifica senza preavviso - Subject to modifications without prior note.

B200T1611R0 / IT

APROXIMATE DATA - TECNICHE AENDERUNGEN VORBEHALTEN  
 DONNES INDICATIVES - DATI INDICATIVI



MAX SAFE WORKING LOAD	 <b>250 KG</b>
MAX NENNTRAGFAHIKGKEIT IM KORB	
MAX CHARGE NOMINALE DANS LE PANIER	
MAX PORTATA NOMINALE IN NAVICELLA	
ALUMINIUM BASKET	

	DENOMINAZIONE	DATE
	<b>B200T Comfort EV</b>	17-03-2017
NISSAN NT400 - 3.5 t		CODE <b>PRP1611</b>

Aggiornamenti - Modifiche:

C	F
B	E
A	D