

MX 1016

LA FORZA ELEVATRICE



MX – TX

I carrelli della serie TX sono caratterizzati da trazione manuale e sollevamento elettro-idraulico. La loro grande stabilità permette di sollevare in tutta sicurezza anche carichi molto elevati. La versione 12 (1.2 t) presenta di serie le ruote in poliuretano per offrire la massima scorrevolezza anche con i carichi più elevati.

MX

La serie MX, oltre a rappresentare un eccellente compromesso tra prezzo e prestazione, è una macchina molto resistente. Le forche rinforzate, la puleggia d'acciaio e le forche guidate con precisione da 4 da rulli, sono alcuni esempi della sua elevata qualità. La macchina è inoltre dotata di un pedale per il sollevamento delle forche che riduce notevolmente lo sforzo dell'operatore.



TX STRADDLE

La serie Straddle, disponibile per i modelli TX, ha come principale peculiarità la possibilità di regolazione delle forche e delle zanche, per una grande versatilità nella movimentazione di carichi dalle dimensioni più svariate.



CHIAVE DI AVVIAMENTO E STACCA BATTERIA

La chiave di avviamento presente sul carrello TX svolge una duplice funzione:

- di accensione/spengimento del carrello;
- di emergenza, interrompendo completamente l'erogazione della batteria ed impedendo quindi il sollevamento delle forche



FRENO A PEDALE

Il freno a pedale, disponibile sia sulle macchine MX che TX, svolge la funzione di freno di stazionamento.



TIMONE

- La copertura in plastica aumenta l'ergonomicità del timone rendendo le operazioni di sollevamento e trasporto ancora più "leggere".
- La leva di comando a 3 posizioni (discesa, neutro, salita) è posizionata sul timone per favorire la semplicità di manovra.



TAMPONI REGISTRABILI

La versione TX 12 è dotata di tamponi registrabili che riducono al minimo eventuali oscillazioni durante il sollevamento.



Descrizione

1.1 Costruttore		LIFTER
1.3 Tipo di Propulsione		Manuale
1.4 Sistema di guida		Accompagnamento
1.5 Portata	Q Kg	1000
1.6 Baricentro	c mm	600
1.8 Distanza asse ruote di carico da base forca	x mm	800
1.9 Passo	y mm	1240

Pesi

2.1 Massa in servizio con batteria	Kg	210
2.1 Massa in servizio con pedana - con batteria	Kg	NOT APPLICABLE
2.2 Carico asse posteriore (pieno carico)	Kg	901
2.2 Carico asse anteriore (pieno carico)	Kg	309
2.3 Carico asse anteriore (senza carico)	Kg	129
2.3 Carico asse posteriore (senza carico)	Kg	81

Telaio/Ruote

3.1 Gommatura, anteriore		NOT APPLICABLE
3.1 Gommatura Ruote Stabilizzatrici		NYLON
3.1 Gommatura posteriore		NYLON
3.2 Dimensione ruote anteriori - Larghezza	mm	NOT APPLICABLE
3.2 Dimensione ruote anteriori - Diametro	mm	NOT APPLICABLE
3.3 Dimensione ruote posteriori - Diametro	mm	80
3.3 Dimensione ruote posteriori - Larghezza	mm	70
3.4 Dimensioni ruote laterali - Diametro	mm	150
3.4 Dimensioni ruote laterali - Larghezza	mm	40
3.5 Dimensioni ruote posteriori - Q.tà (x=motrice)	nr	2
3.6 Carreggiata anteriore	b10 mm	600
3.7 Carreggiata posteriore	b11 mm	380

Dimensioni

4.2 Altezza, montante chiuso	h1 mm	2080
4.3 Alzata libera	h2 mm	1510
4.4 Altezza di sollevamento	h3 mm	1510
4.5 Altezza, montante sfilato	h4 mm	2080
4.6 Alzata iniziale	h5 mm	NOT APPLICABLE
4.9 Altezza del timone in posizione di guida max	h14 mm	1090
4.15 Altezza forche abbassate	h13 mm	90
4.19 Lunghezza totale	l1 mm	1690
4.19 Lunghezza totale a pedana aperta	l1 mm	NOT APPLICABLE
4.19 Lunghezza totale a pedana chiusa	l1 mm	NOT APPLICABLE
4.20 Lunghezza unità motrice	l2 mm	540
4.20 Lunghezza unità motrice con pedana aperta	l2 mm	NOT APPLICABLE
4.20 Lunghezza unità motrice con pedana chiusa	l2 mm	NOT APPLICABLE
4.21 Larghezza totale	b1 mm	740
4.22 Dimensioni forche - Spessore	s mm	60
4.22 Dimensioni forche - Larghezza	e mm	170
4.22 Lunghezza forche	l mm	1150
4.24 Larghezza frontale forche	b3 mm	550
4.25 Larghezza forche	b5 mm	550
4.26 Larghezza interna zanche	b4 mm	NOT APPLICABLE
4.32 Luce libera a metà passo	m2 mm	30
4.34 Corridoio di stivaggio per pallet 800x1200 longitudinalmente	Ast mm	2166
4.34 Corridoio di stivaggio a pedana aperta per pallet 1000x1200 longitudinalmente	Ast mm	NOT APPLICABLE
4.34 Corridoio di stivaggio a pedana chiusa per pallet 1000x1200 longitudinalmente	Ast mm	NOT APPLICABLE
4.35 Raggio di volta	Wa mm	1400
4.35 Raggio di volta con piattaforma abbassata	Wa mm	NOT APPLICABLE
4.35 Raggio di volta con piattaforma sollevata	Wa mm	NOT APPLICABLE

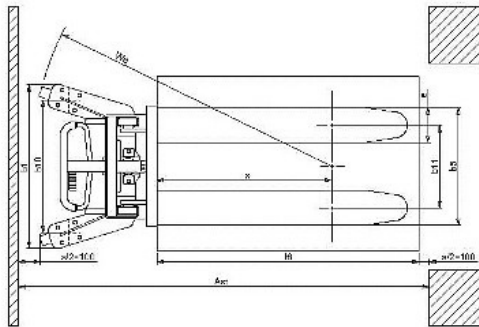
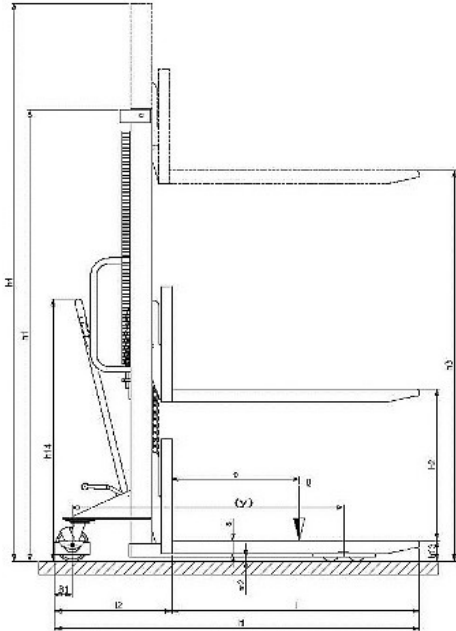
Prestazioni

5.1 Velocità di traslazione con carico	Km/h	NOT APPLICABLE
5.1 Velocità di traslazione senza carico	Km/h	NOT APPLICABLE
5.1 Traslazione con carico e pedana chiusa o forche sollevate	Km/h	NOT APPLICABLE
5.1 Traslazione senza carico con pedana chiusa o forche sollevate	Km/h	NOT APPLICABLE
5.2 Velocità di sollevamento con carico	m/s	73
5.2 Velocità di sollevamento senza carico	m/s	73
5.3 Velocità di discesa con carico	m/s	0.12
5.3 Velocità di discesa senza carico	m/s	0.03
5.8 Pendenza superabile con carico	%	NOT APPLICABLE
5.8 Pendenza superabile senza carico	%	NOT APPLICABLE
5.10 Freno di servizio		NOT APPLICABLE

Motori elettrici

6.1 Potenza motore di trazione	kW	NOT APPLICABLE
6.2 Potenza motore di sollevamento	kW	NOT APPLICABLE
Batteria tipo	Type	NOT APPLICABLE
6.4 Tensione batteria	V	NOT APPLICABLE
6.4 Capacità nominale batteria, Min	Ah	NOT APPLICABLE
6.4 Capacità nominale batteria, Max	Ah	NOT APPLICABLE
6.5 Massa batteria min	Kg	NOT APPLICABLE
6.5 Massa batteria max	Kg	NOT APPLICABLE
6.6 Consumo di energia secondo ciclo VDI	kWh/h	NOT APPLICABLE
8.4 Rumorosità all'orecchio dell'operatore	dB(A)	NOT APPLICABLE

Integrated battery and battery charger



The information is aligned with the Data file at the time of download. Printed on 23/06/2017 (ID 644)

©2017 | PR INDUSTRIAL s.r.l. | All rights reserved | Image shown may not reflect actual package.
Specifications subject to change without notice

